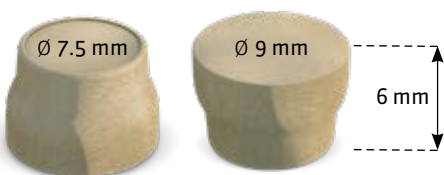
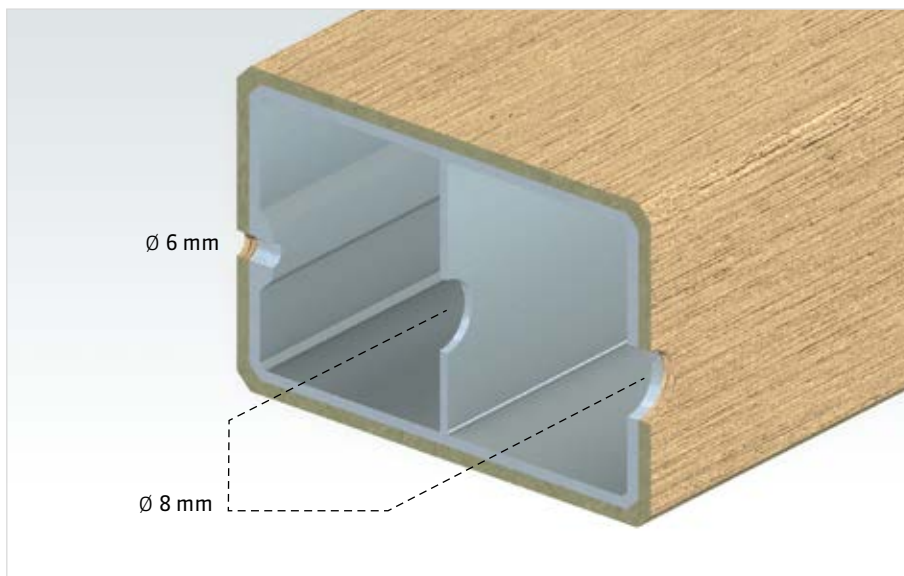


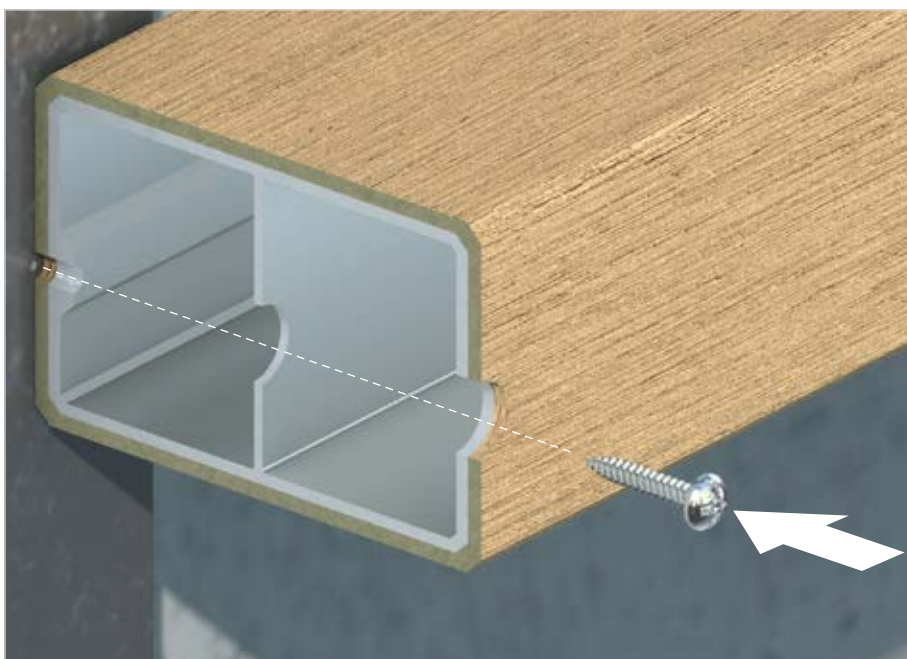
Fixation des profilés Soleo par l'avant



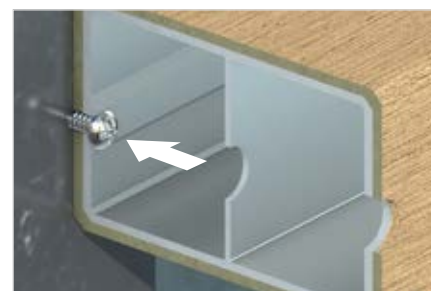
Perçage du profilé



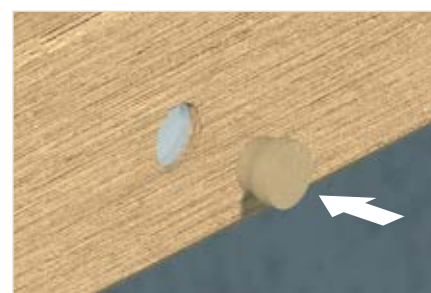
Détail du perçage



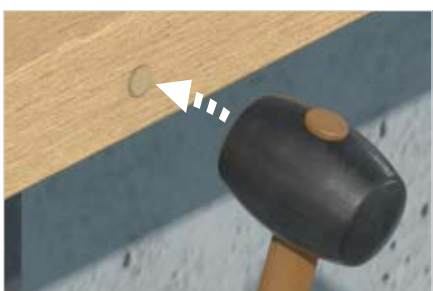
Mise en place de la vis dans le profilé



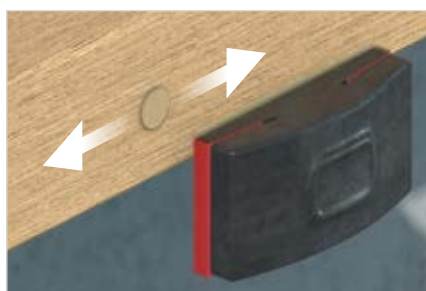
Vissage



Mise en place des capuchons



Enfoncement des capuchons avec un maillet

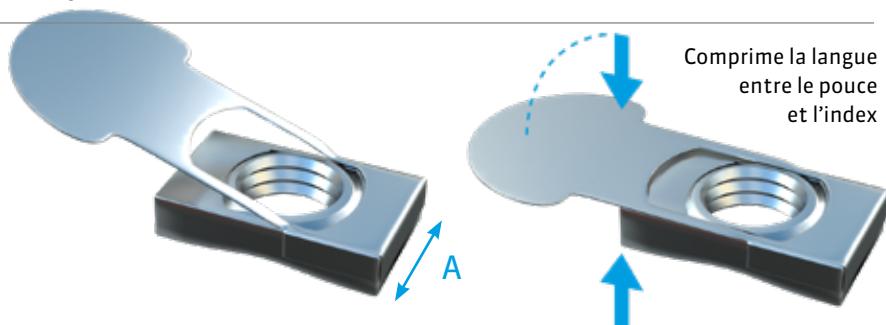


Ponçage (grain 24)

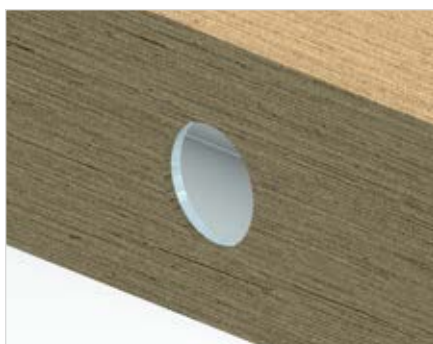


Fixation finalisée

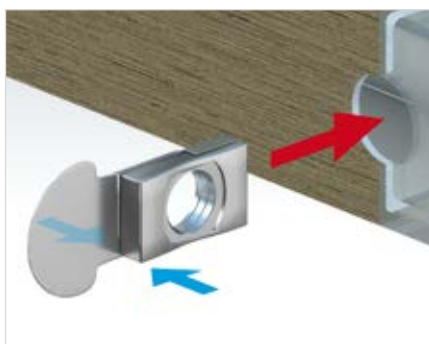
Fixation des profilés via écrou InPull



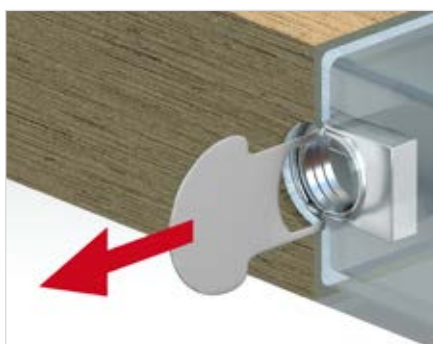
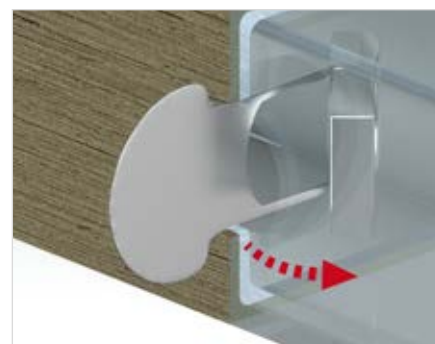
Taille du boulon	Diamètre de pré-trou (mm)	Écrou Largeur A (mm)	Couple maxi (Nm)	Charge de tension maximale (kN)
M6	10.2	9.5	10.0	7.8
M8	12.7	12.0	24.5	14.7
M10	15.7	14.3	39.2	19.6
M12	18.0	16.9	58.8	29.4



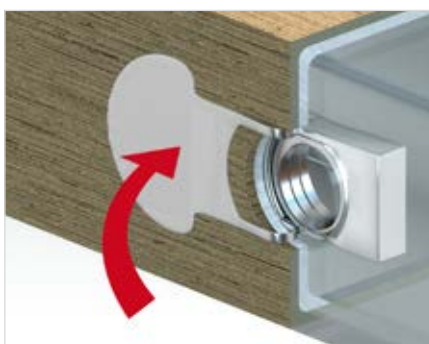
Pré-percer comme indiqué (voir le tableau ci-dessus pour le diamètre). Sélectionnez le bon écrou InPull (M6 à M12) en fonction de vos exigences de fixation.



Insérez l'écrou InPull comme indiqué. Serrez la languette lorsque vous insérez l'écrou et relâchez-la une fois que l'écrou est en place. Une fois libéré, l'écrou reposera obliquement à l'intérieur du plateau.



Tirez sur la languette pour fixer l'écrou à l'intérieur de la planche.



Posez la languette sur l'extérieur du tableau, fixez-la si nécessaire avec du ruban adhésif.

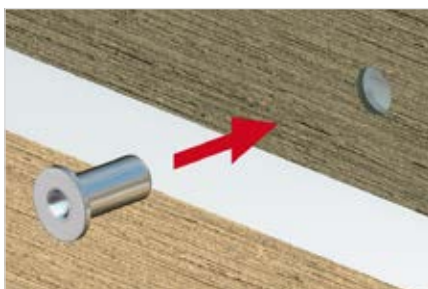


Installation de la structure de support

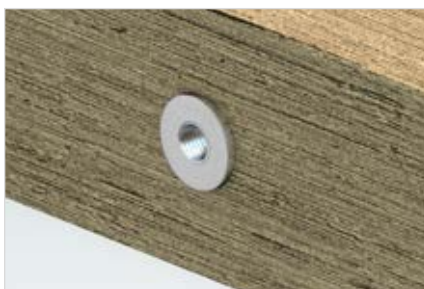


Exemple de supports d'assemblage fixés avec des boulons et de la colle anaérobie, par ex. «Filet de casier». Les trous pré-perçés sont plus larges que l'axe du boulon (2 à 4 mm) pour permettre l'expansion de la planche. Les rondelles sont requises comme indiqué.

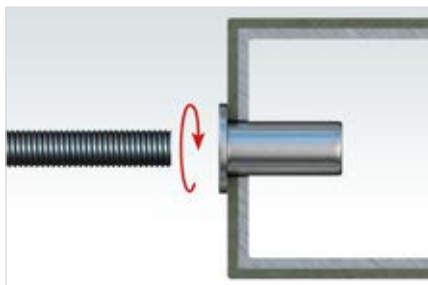
Fixation des profilés via écrou aveugle



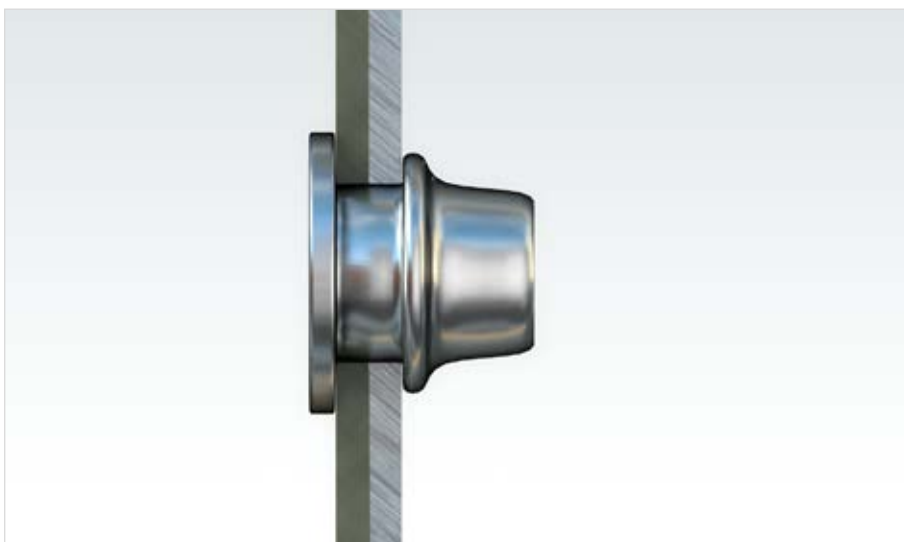
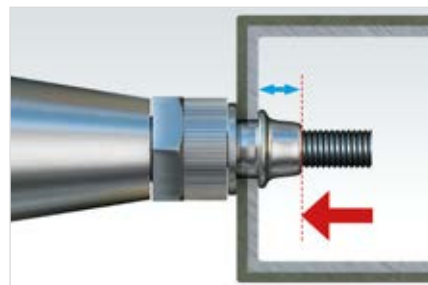
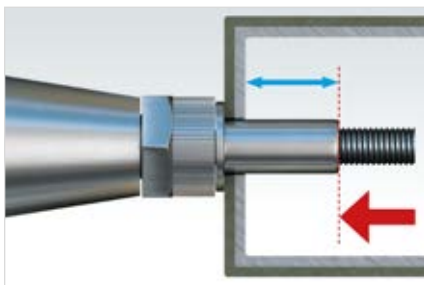
Pré-percer comme indiqué.



Sélectionnez le bon écrou borgne selon vos exigences de fixation.



Sertissage des écrous aveugles (manuel ou pneumatique).



Mise en place de la structure portante.
Les trous pré-perçés sont plus larges (2 à 4 mm) que l'axe du boulon pour permettre l'expansion de la planche. Rondelle obligatoire.



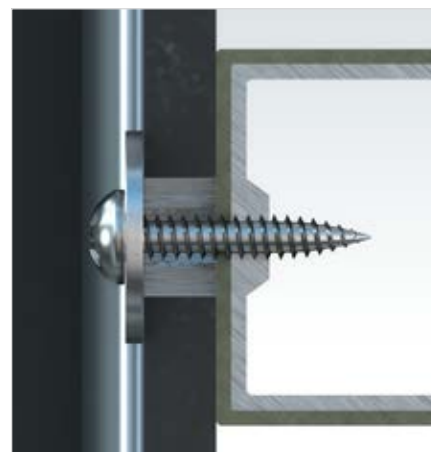
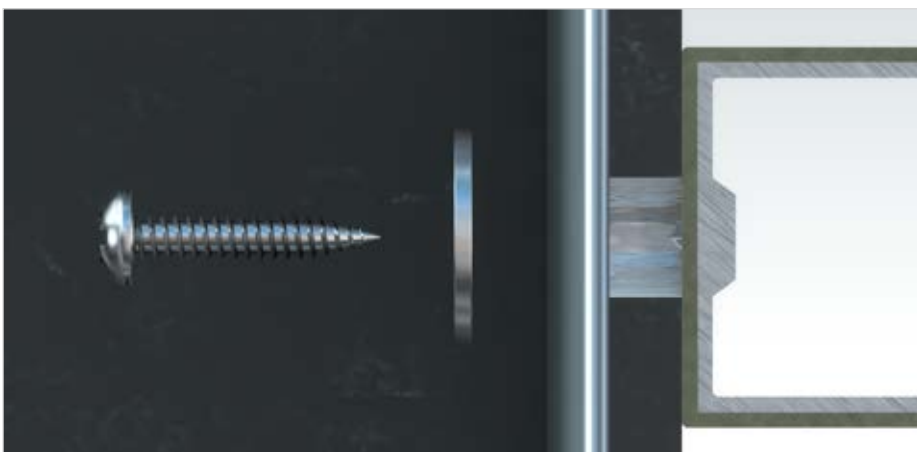
Fixation des profilés via vis auto-taraudeuse



Pour certains profilés disposant d'une surépaisseur d'aluminium, une fixation par vissage direct du profilé est possible (exemple : Soleo 6008 posé sur le chant).



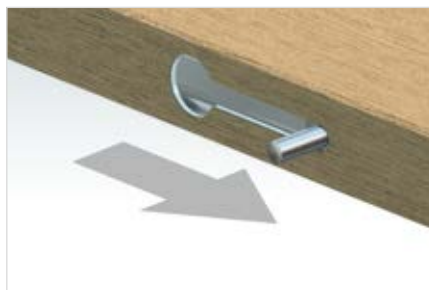
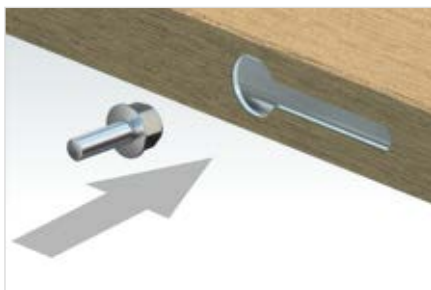
Mise en place de la structure portante. Les trous pré-perçés sont plus larges (2 à 4 mm) que l'axe du boulon pour permettre l'expansion de la planche. Rondelle obligatoire.



Exemple de supports assemblés.



Fixation des profilés via boulons à embase

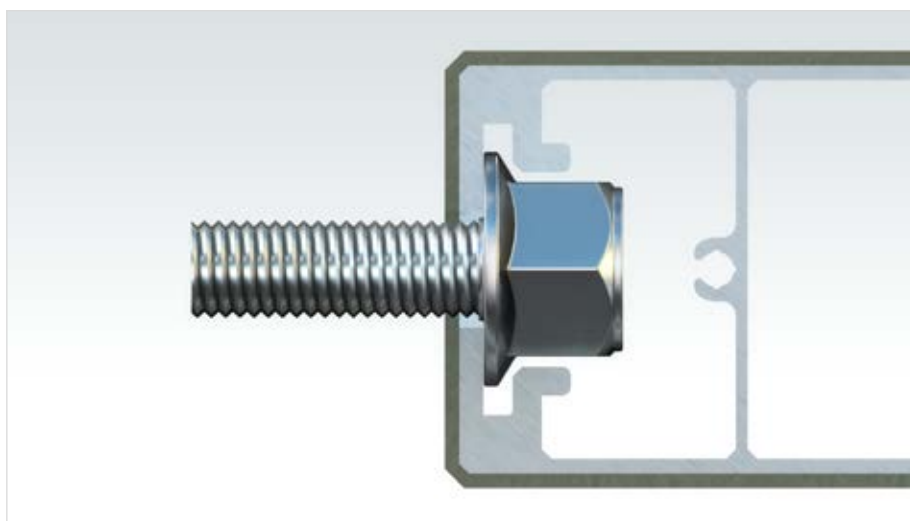


Mise en place du 1er boulon à embase.



Mise en place du 2ème boulon à embase.

Pour certains profilés disposant d'une gorge spécifique. L'usage de boulons à embase permet une fixation solide (exemple : Soleo 6084 posé sur le chant). Créer une lumière ou trou oblong spécifique selon photo via fraiseuse à commande numérique.



Exemple de fixation sur équerres d'assemblage via écrous freinés.