

Lame d'habillage Soléo 2

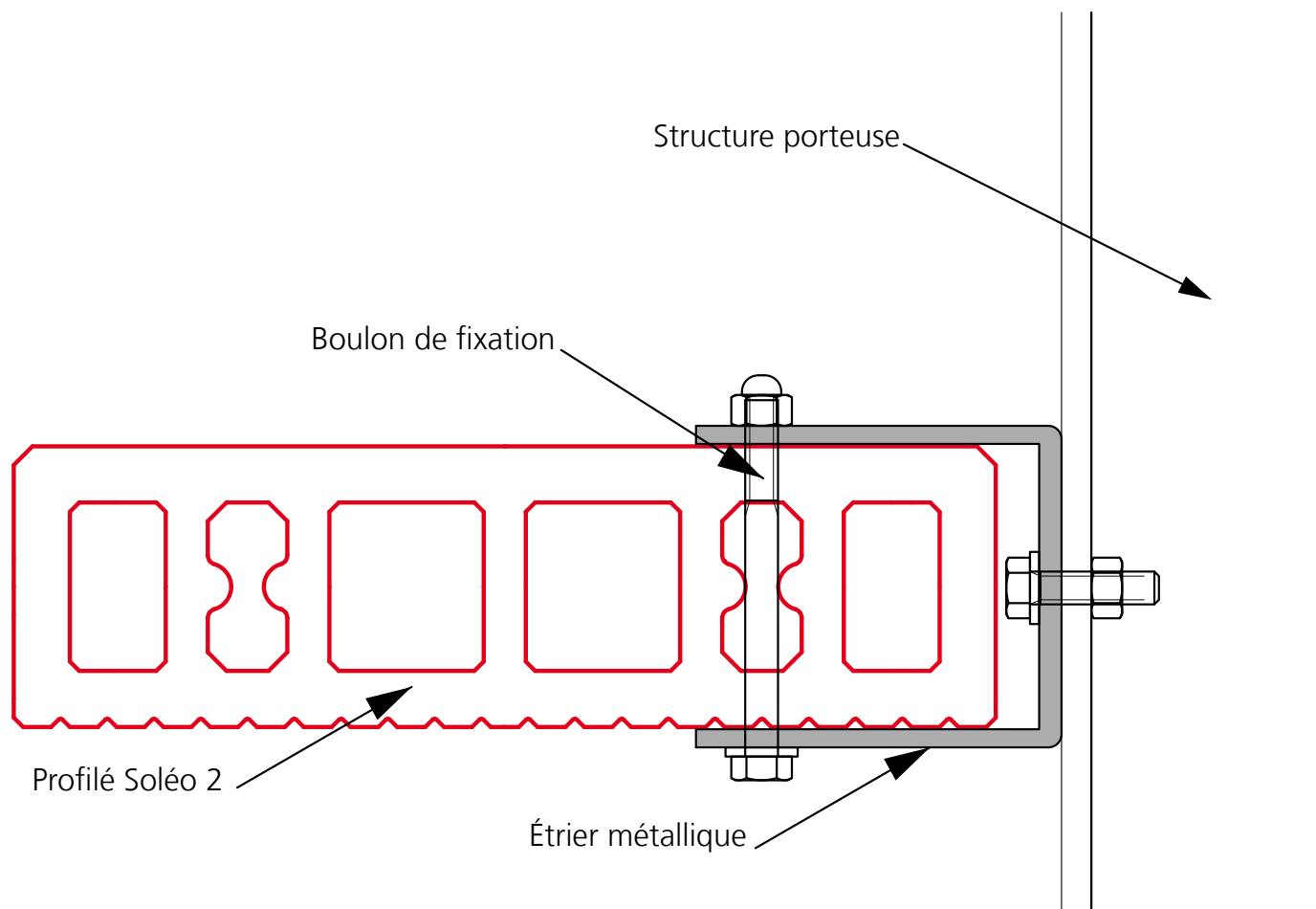


Géolam® un compromis séduisant au bois exotique.

La Soléo 2 est une lame d'habillage en bois composite qui ne nécessite qu'un entretien réduit. Imputrescible, durable, elle ne grisaille pas et garde sa teinte d'origine. Garantie 10 ans, sans gerce et contre les attaques d'insectes et de champignons, sa densité est supérieure à celle du bois. Sa structure alvéolaire fait qu'elle est plus performante et plus légère que le bois exotique. Recyclable, sa fabrication se fait dans un respect total de l'environnement.

Géolam® est en matière composite faite à base de bois et de résines recyclées. Sa mise en œuvre, bien que facile, diffère de celle pratiquée pour le bois. Veuillez vous conformer à ces instructions de pose.

Schéma de montage du profilé Soléo 2



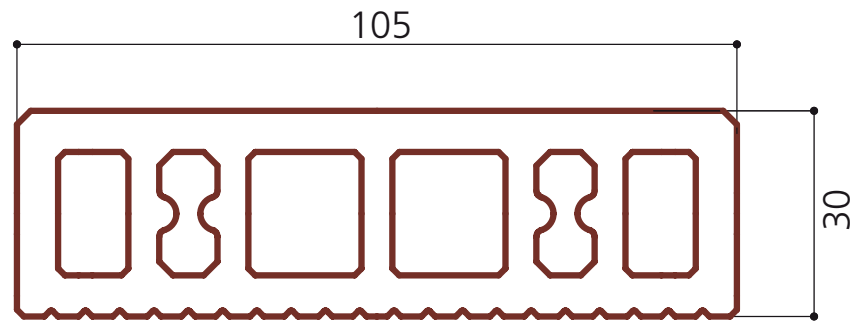
Instructions de montage

Portée maximale en appuis : 60 cm pour une pose à l'horizontale.

Prévoir des trous oblongs permettant la dilatation du profilé Soléo 2 (4 mm/m. linéaire).

Lors d'une pose à l'horizontale, prévoir une légère inclinaison du profilé pour un écoulement rapide des eaux de ruissellement.

Lame Soléo 2



Composition	Valeur	Observations
Fibres de bois	50 %	Fibre de bois travaillée en nos usines
Polypropylène	40 %	Recyclé, exempt de tous autres plastiques
Charge	10 %	Permet un coef. de glissement réduit Amélioration des caractéristiques
Additifs		
Stabilisateurs		
Pigments		

Lames Soléo 2		Observations
Épaisseur	30 mm	Tolérance : ± 1 mm
Largeur	105 mm	Tolérance : ± 1 mm
Longueur	3000 mm	Tolérance : ± 1 cm
Poids	2,44 kg/ml	7,32 kg la lame
Aspect	1 face lisse, 1 face rainurée	Choix lors de la pose
Coloris	teck, palissandre	Autres sur commande
Fixation	par noyau métallique	
Charge maximale par lame (Test 3 points)	supérieure à 155 kg/f	Distance entre appuis : 600 mm Vitesse de mise sous charge : 10 mm/min
Rayon de courbure longitudinal	5 mm / 2 m	
Flexion longitudinale	4 mm / 3 m	
Distance maximale entre supports	60 cm	

Matériau	Unité	Valeur	Organisme et procédure
Densité spécifique	g/cm ³	1,27	JIS K7112
Température de déformation	°C	116	JIS K7191
Coefficient d'expansion thermique	mm/°C	3,6 x 10 ⁻⁵	JIS K7197
Absorption d'humidité (24 heures à 20°C)	%	0,2	JIS A5905
Dilatation linéaire après immersion (sens de la longueur)	%	0	JIS A5905
Test au vieillissement – résistance à la traction après 500 h sous une lame Xénon	%	-5	JIS A5721

Propriétés mécaniques	Unité	Valeur	Organisme et procédure
Module d'élasticité (sens du profilé)	Mpa	2500	JIS K7171
Résistance à la flexion	Mpa	25	JIS K7171
Résistance à la traction (sens du profilé)	Mpa	18,9	JIS A5721
Résistance à la compression (sens du profilé)	Mpa	31	JIS K7181
Résistance au cisaillement	Mpa	11	JIS Z2101
Résistance à l'essai de résilience Charpy	KJ/m ²	4,0	JIS K7111
Résistance à l'arrachement des vis	N	900	JIS A5908
Contrainte admissible de flexion	Mpa	20	JIS K7171

JIS : Japanese Industrial Standards Committee (<http://www.jisc.go.jp>)

ASTM : American Society for Testing and Materials (<http://www.astm.org>)

Matériau high-tech

	teinte stable au soleil	imputrescible sans traitement	sans entretien	antidérapant	pose facile et rapide	durable et naturel	absence de traitement	résiste aux insectes	garanti sans fente
Géolam®	■ ■	■ ■	■ ■	■ ■	■ ■	■ ■	■ ■	■ ■	■ ■
Bois				■	■	■			
Plastique		■ ■	■ ■		■		■	■ ■	■

Un respect global de notre environnement

Certification écologique

Géolam® a obtenu la nouvelle certification émise par le laboratoire national du Japon, référence JIS A 5741, qui concerne les bois composites et plastiques recyclés. Cette certification garantit de façon absolue, que Géolam® ne contient aucun produit toxique qui pourrait nuire à votre santé !

Tableau des valeurs obtenues

Emission de substance volatile (formaldéhyde) Inférieur à 0,1 milligrammes/litre	JIS A1460
Elution de substances toxiques	
Cadmium	Inférieur à 0,0005 milligrammes/litre JIS K6743
Plomb	Inférieur à 0,0005 milligrammes/litre JIS K6743
Mercuré	Inférieur à 0,0005 milligrammes/litre JIS K6743
Sélénium	Inférieur à 0,0006 milligrammes/litre JIS K6743
Arsénique	Inférieur à 0,01 milligrammes/litre JIS K0400
Chrome hexavalent	Inférieur à 0,01 milligrammes/litre JIS K0400

JIS : Japanese Industrial Standards Committee (<http://www.jisc.go.jp>), membre de l'association japonaise des standards (<http://www.jsa.or.jp/>)

Label pour le respect de l'environnement

Aucun arbre abattu, pas de plastique incinéré, des forêts et des ressources naturelles préservées. Mélange de bois et de résines recyclés, Géolam® est une lame recyclée et recyclable, garantie sans solvant, sans colle et fabriquée sans produits dangereux pour l'environnement. Même incinérée **la lame ne génère aucune émanation nuisible à la santé !** Géolam® est un produit labellisé Eco Mark, un label écologique qui prend en compte le cycle de vie complet des produits recyclés destinés aux bâtiments.

L'Eco Mark est un label délivré par l'**Association Japonaise de l'Environnement** (<http://www.ecomark.jp/english/>) membre du **Réseau Global des Ecolabels** (<http://www.globalecolabelling.net/>) au même titre que l'**Union Européenne des Eco Labels** (http://ec.europa.eu/environment/ecolabel/index_en.htm)

09137002

Géolam®
performance et écologie