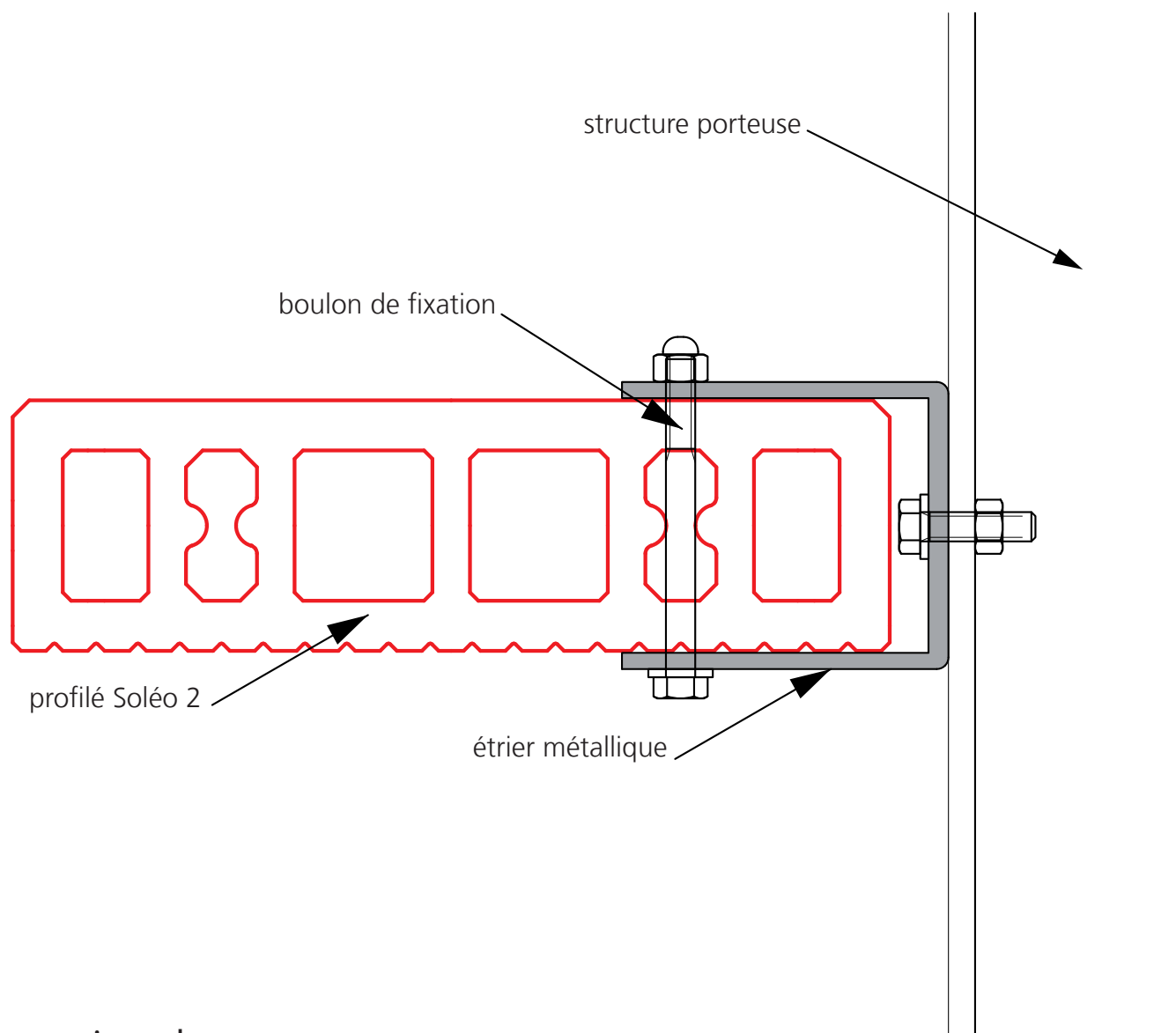


Schéma de montage du profilé Soléo



Instructions de montage

Portée maximale en appuis : 60 cm. pour une pose à l'horizontale.
Prévoir des trous oblongs permettant la dilatation du profilé Soléo (4 mm/m. linéaire).
Lors d'une pose à l'horizontale, prévoir une légère inclinaison du profilé pour un écoulement rapide des eaux de ruissellement.